

▼ De izquierda a derecha: RCH-306, RCH-120, RCH-1003

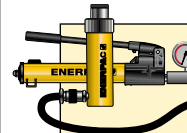


- Diseño de émbolo hueco que permite tanto fuerzas de tracción como de empuje
- Tubo central flotante niquelado (modelos más de 20 ton.) que incrementa la vida útil del producto
- Acabado esmaltado al horno para mayor resistencia a la corrosión
- Roscas del collarín para facilitar la fijación
- El RCH-120 tiene un racor AR-630 y una toma de 1/4" NPTF
- RCH-121 y RCH-1211 tienen un reductor FZ-1630 y un racor AR-630; todos los otros modelos llevan un racor CR-400
- De simple efecto, retroceso por muelle

▼ El cilindro de émbolo hueco RCH-1003 utilizado para la suspensión de la pluma intermedia de una draga de cable.




Versatilidad en aplicaciones de prueba, mantenimiento y tensado




Equipos de bomba y cilindro
Los cilindros marcados con un * están disponibles en **equipos** (cilindro, bomba, manómetro, manguera y acopladores) para su comodidad al hacer los pedidos.

Página: 64



Cilindros de aluminio ultraligeros
Si necesita mejor relación entre la fuerza y el peso del cilindro, la serie ultraligera RACH es la elección perfecta.

Página: 18



Silletas
La mayoría de la serie RCH están equipados con silletas lisas. Vea en la tabla de la siguiente página las silletas roscadas opcionales y las dimensiones de las mismas.

Página: 29

Fuerza del cilindro ton. (kN)	Carrera (mm)	Modelo	Area efectiva (cm ²)	Capacidad de aceite (cm ³)
13 (125)	8	RCH-120	17,9	14
	42	RCH-121*	17,9	75
	42	RCH-1211	17,9	75
	76	RCH-123	17,9	136
20 (215)	49	RCH-202*	30,7	150
	155	RCH-206	30,7	476
30 (326)	64	RCH-302*	46,6	298
	155	RCH-306	46,6	722
60 (576)	76	RCH-603*	82,3	626
	153	RCH-606	82,3	1259
95 (931)	76	RCH-1003*	133,0	1011

* Disponibles como equipos, vea la nota en esta página.

Cilindros de émbolo hueco, de simple efecto



Mangueras

Enerpac ofrece una línea completa de mangueras hidráulicas de alta calidad. Para garantizar la seguridad de su sistema, use sólo mangueras hidráulicas de Enerpac.

Página: 124

Serie RCH



Fuerza:

13-95 ton.

Carrera:

8-155 mm

Diámetro orificio del centro:

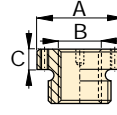
19,6 - 79,0 mm

Presión máxima:

700 bar

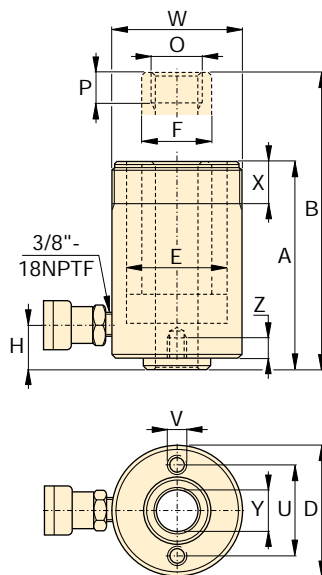
Silletas templadas opcionales

Tipo de Silleta	Modelo del cilindro	Modelo de la silleta	Dimensiones (mm)		
			A	B	C
Roscada hueca	RCH-202, 206	HP-2015	53	1" - 8	9
	RCH-302, 306	HP-3015	63	1 1/4" - 7	9
	RCH-603, 606	HP-5016	91	1 5/8" - 5 1/2	12
	RCH-1003	HP-10016	126	2 1/2" - 8	13

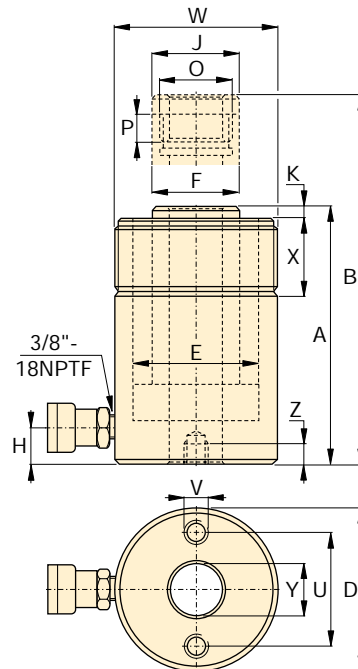


Silleta lisa hueca estándar en todos los modelos RCH (excepto en los modelos RCH-120 y RCH-1211).

RCH-121 y RCH-1211 tienen un resalto de 47 mm de diámetro que sobresale 6 mm de la base.



Modelos RCH-120 a RCH-123
* 1/4" NPTF por RCH-120



Modelos RCH-202 a RCH-1003

Dimensiones de los orificios de montaje (mm)			
Modelo	Círculo de pernos U	Rosca de orificio V	Prof. de la rosca Z
RCH-120	50,8	5/16" - 18 UNC	9,0
RCH-121	-	-	-
RCH-1211	-	-	-
RCH-123	50,8	5/16" - 18 UNC	12,7
RCH-202	82,6	3/8" - 16 UNC	9,4
RCH-206	82,6	3/8" - 16 UNC	9,4
RCH-302	92,2	3/8" - 16 UNC	14,0
RCH-306	92,2	3/8" - 16 UNC	14,0
RCH-603	130,3	1/2" - 13 UNC	14,0
RCH-606	130,3	1/2" - 13 UNC	14,0
RCH-1003	177,8	5/8" - 11 UNC	19,0

Altura retraído A (mm)	Altura extendido B (mm)	Diám. exterior D (mm)	Diám. int. del cilindro E (mm)	Diám. del émbolo F (mm)	Base a conexión H (mm)	Diámetro de la silleta J (mm)	Saliente de la silleta del émbolo K (mm)	Rosca interior del émbolo O	Long. de la rosca émbolo P (mm)	Rosca del collarín W	Long. de la rosca collarín X (mm)	Diám. orif. del centro Y (mm)	Modelo
55	63	69	54,1	35,1	9	-	-	3/4" - 16 UN	16	2 3/4" - 16	30	19,6	RCH-120
120	162	69	54,1	35,1	19	-	-	-	-	2 3/4" - 16	30	19,6	RCH-121*
120	162	69	54,1	35,1	19	-	-	3/4" - 16 UN	16	2 3/4" - 16	30	19,6	RCH-1211
184	260	69	54,1	35,1	19	-	-	-	-	2 3/4" - 16	30	19,6	RCH-123
162	211	98	73,1	54,1	19	54	9,7	1 9/16" - 16 UN	19	3 7/8" - 12	38	26,9	RCH-202*
306	461	98	73,1	54,1	25	54	9,7	1 9/16" - 16 UN	19	3 7/8" - 12	38	26,9	RCH-206
178	242	114	88,9	63,5	21	63	9,0	1 13/16" - 16 UN	22	4 1/2" - 12	42	33,3	RCH-302*
330	485	114	88,9	63,5	25	63	9,0	1 13/16" - 16 UN	22	4 1/2" - 12	42	33,3	RCH-306
247	323	159	123,9	91,9	31	91	12,0	2 3/4" - 16 UN	19	6 1/4" - 12	48	53,8	RCH-603*
323	476	159	123,9	91,9	31	91	12,0	2 3/4" - 16 UN	19	6 1/4" - 12	48	53,8	RCH-606
254	330	212	165,1	127,0	38	126	12,0	4" - 16 UN	25	8 3/8" - 12	60	79,0	RCH-1003*